



Станки и оборудование

# ООО «АСВ-ИмпЭкс»

Г.Москва, 101000, Уланский переулк дом 14 корпус А  
+7 495 607-5186 факс +7 495 607-0135 e-mail:info@asw.ru

[www.asw.ru](http://www.asw.ru)

## СКЕ6163Z Токарные станки с ЧПУ



### Технические характеристики

Модель		СКЕ6163Z
Макси.диаметр обработки над станиной	мм	630
Расстояние между направляющими станины	мм	550
Макси.длина обработки	мм	1000/1500/2000/3000/4000/5000
Макси.диаметр обработки над суппортом	мм	320
Перемещение по оси X	мм	320
Перемещение по оси Z	мм	790/1250/1850/2750/3790/4750

Торец шпинделя		C11
Диаметр патрона	мм	320
Конус шпинделя		1:20
Диаметр отверстия в шпинделе	мм	100
Диапазон скоростей вращения шпинделя	об/мин	40-178/71-310/124-556/222-1000
Кол-во. Диапазонов вращения шпинделя		4 ступени
Мощность главного привода	кВт	11
Быстрые перемещения X/Z	м/мин	4/8
Повторяемость позц.револьверной головки	мм	0,008
Диаметр пиноли задней бабки	мм	100
Выдвижение пиноли задней бабки	мм	240
Конус пиноли задней бабки		M6
Масса нетто	кг	4800/5100/5600/5900/7100/8100

### Стандартный комплект

4-ая позиционная резцедержка  
3-х ручной кулачковый патрон(φ 320мм)  
Ручная пиноль задней бабки

### Опции

6-ая позиционная резцедержка  
8-ая позиционная резцедержка  
Гидростанция  
Гидравлический патрон  
Гидравлическая задняя бабки  
4-х ручной кулачковый патрон(φ 500мм)  
Ручной подвижный люнет( φ 20-170мм)  
Ручной неподвижный люнет( φ 20-170мм/ φ 160-350мм)  
Вращающийся центр

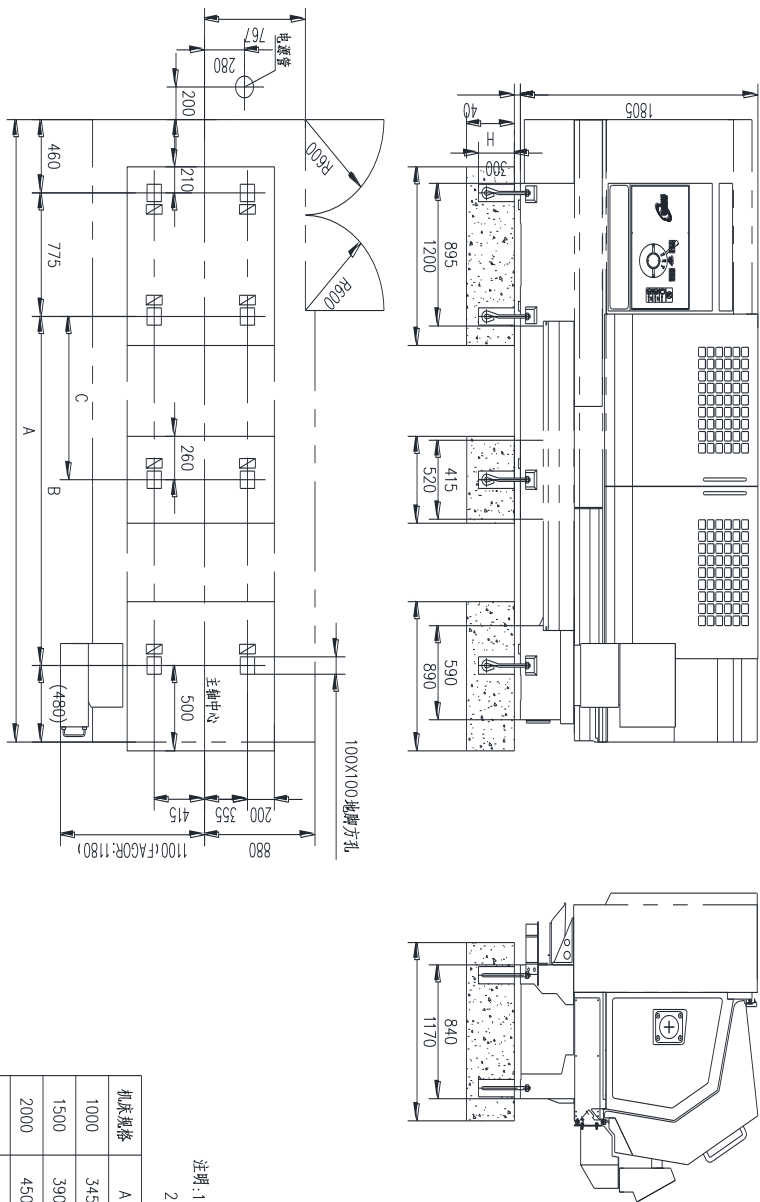
**Цена станка СKE6163Z/2000**

**Fanuc 0i TD 80 930USD**

**Цена – склад Москва, самовывоз с НДС.**

# Фундаментный чертеж

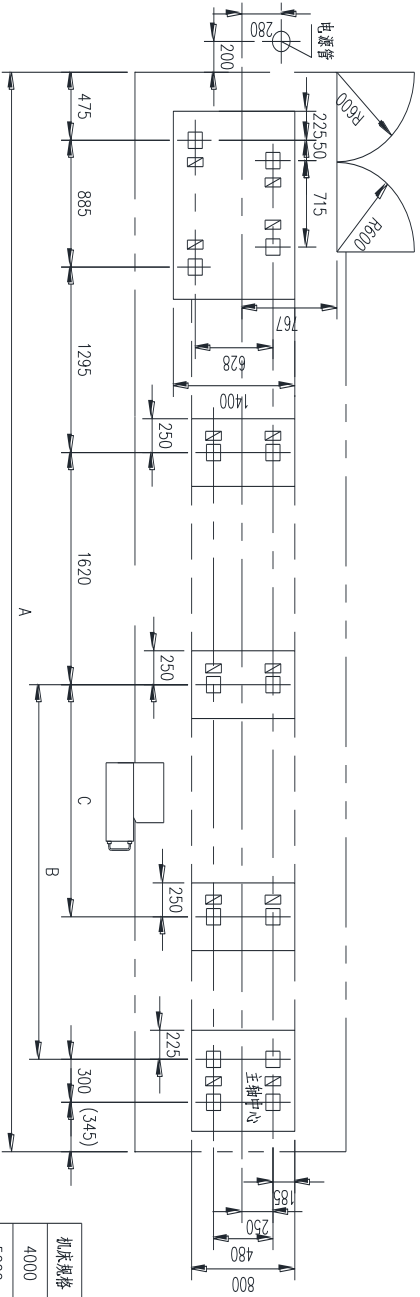
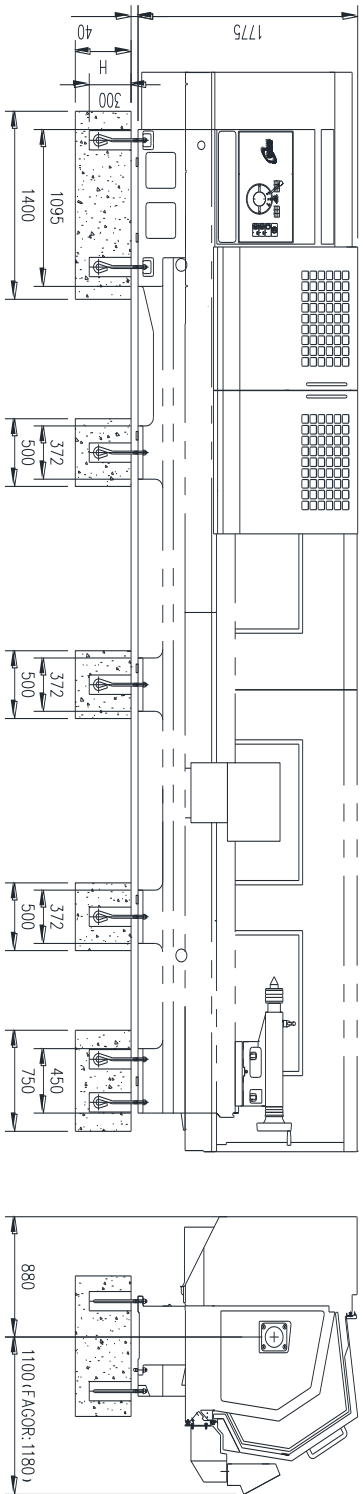
地基安装图 (1000~3000规格)



注明: 1. "H" 根据土质决定。  
2. 图中的 ▨ 为铁线位置。

机床规格	A	B	C
1000	3455	1740	无中床腿
1500	3905	2190	无中床腿
2000	4505	2790	1132.5
3000	5405	3690	1582.5

地基安装图 (4000~5000规格)



注明: 1. ■+■根据土质决定。  
2. 图纸中的□为默认位置。

机床规格	A	B	C
4000	6455	1535	0
5000	7535	2615	1620

**Оплата в рублях по курсу ЦБ РФ на день перечисления.**

**Сроки поставки до 90 дней, оплата по Договору и счету  
50%-предоплата, 40% - по готовности станка, 10% - при  
поступлении станка в Москву**

**Гарантия 12 месяцев.**

**Генеральный директор**

A handwritten signature in blue ink, consisting of several overlapping loops and a central horizontal stroke, positioned below the text 'Генеральный директор'.

**Алексей Быков**

**+7 495 607-5186**