

МИНИСТЕРСТВО СТАНКОСТРОИТЕЛЬНОЙ И ИНСТРУМЕНТАЛЬНОЙ  
ПРОМЫШЛЕННОСТИ СССР

СТАНКОСТРОИТЕЛЬНЫЙ ЗАВОД «КОМУНАРАС»

[www.chipmaker.ru](http://www.chipmaker.ru)

2008

СТАНОК  
НАСТОЛЬНО-СВЕРЛИЛЬНЫЙ  
ВЕРТИКАЛЬНЫЙ

МОДЕЛИ 2М112

РУКОВОДСТВО ПО ЭКСПЛУАТАЦИИ  
2М.112.00.000 РЭ



ВИЛЬНИУС — 1978

Данное руководство не отражает незначительных конструктивных изменений в станке, внесенных заводом-изготовителем после его издания.

## 1. ТЕХНИЧЕСКОЕ ОПИСАНИЕ

### 1.1. Назначение и область применения

1.1.1. Настольно-сверлильный вертикальный станок модели 2М112 предназначен для сверления отверстий диаметром не более 12 мм в мелких деталях.

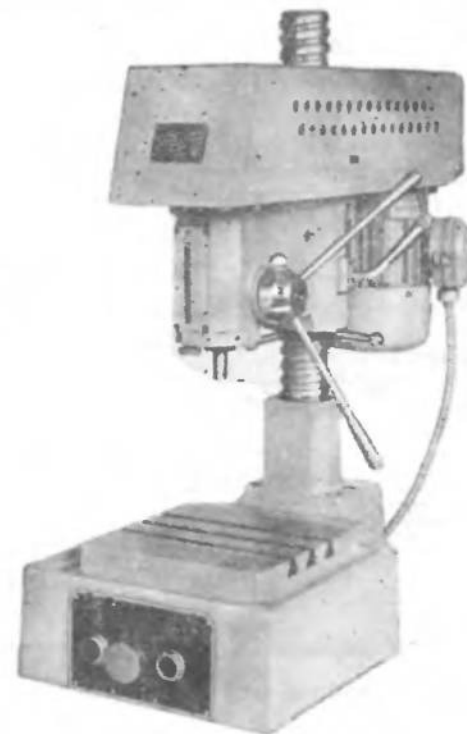


Рис. 1. Станок модели 2М112

## 1.2. Состав станка

1.2.1. Общий вид с обозначением составных частей станка изображен на рис. 2.

1.2.2. Перечень составных частей станка дан в табл. 1.

Таблица 1

Позиции на рис. 2	Наименование	Обозначение	Примечание
1	Колонка		
2	Зажимное устройство шпиндельной бабки		
3	Электропривод		
4	Механизм подъема шпиндельной бабки		
5	Кронштейн		
6	Плита		
7	Кожух		
8	Шпиндельная бабка		
9	Механизм натяжения ремня		

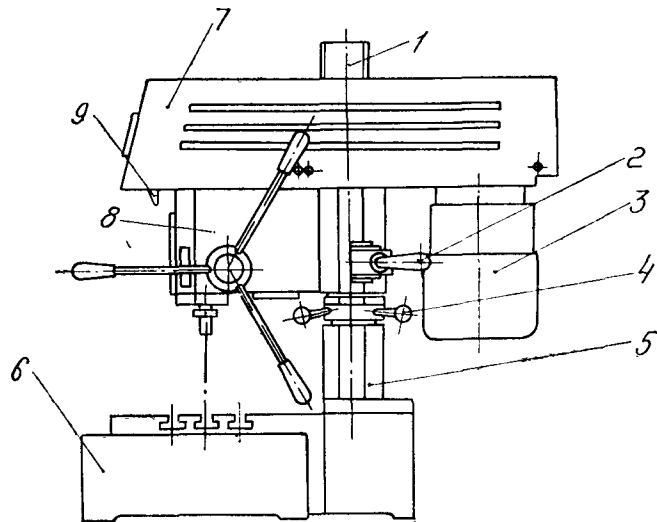


Рис. 2 Расположение составных частей станка

## 1.3. Устройство и работа станка и его составных частей

1.3.1. Общий вид с обозначением органов управления станка изображен на рис. 3.

1.3.2. Перечень органов управления дан в табл. 2.

Таблица 2

Позиции на рис. 3	Органы управления и их назначение
1	Рукоятка ручной подачи шпинделя
2	Рукоятка натяжения ремня
3	Рукоятка фиксации шпиндельной бабки по колонке
4	Рукоятка для перемещения шпиндельной бабки по колонке
5	Кнопки управления электродвигателем
6	Рукоятка зажима подmotorной плиты

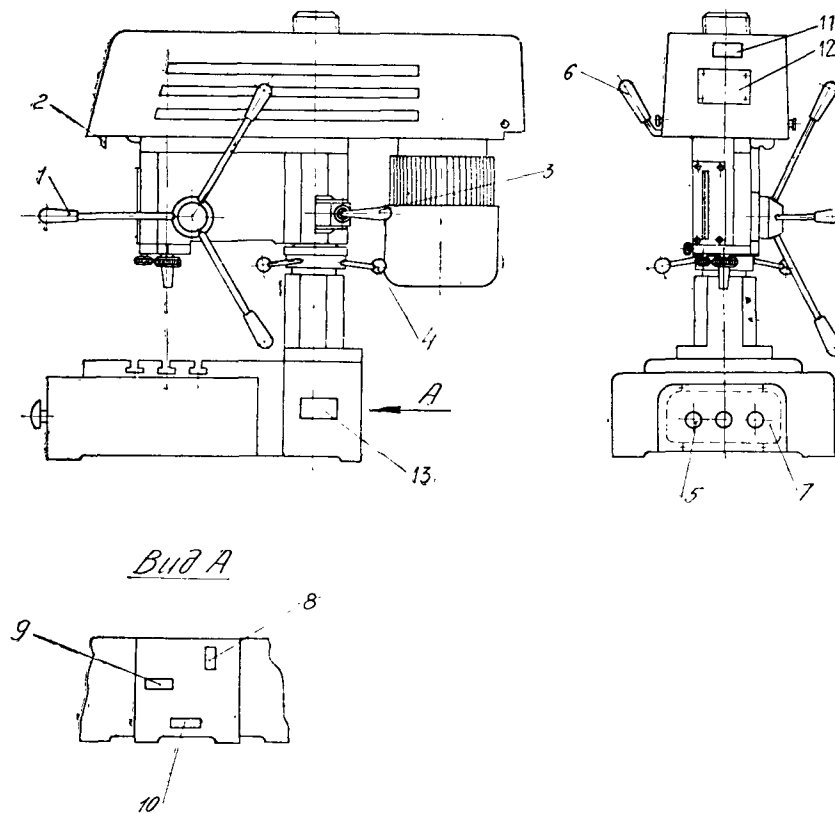
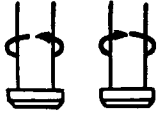



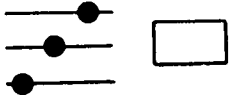





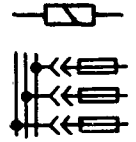
Рис. 3. Расположение органов управления и табличек с символами

1.3.3. Перечень графических символов на табличках дан в табл. 3.

Таблица 3

Позиции на рис. 3	Символ	Наименование
7		Вращение шпинделя по и против часовой стрелки
		Кнопка «Стоп» аварийная
		Включение. Пуск
8		Опасно! Под напряжением
9		Включение сети
10		Заземление
11		Невозможность переключения скорости при вращении шпинделя

Продолжение

Позиции на рис. 3	Символ	Наименование
12		Число оборотов в минуту
13		Цели управления Предохранители в сети питания станка

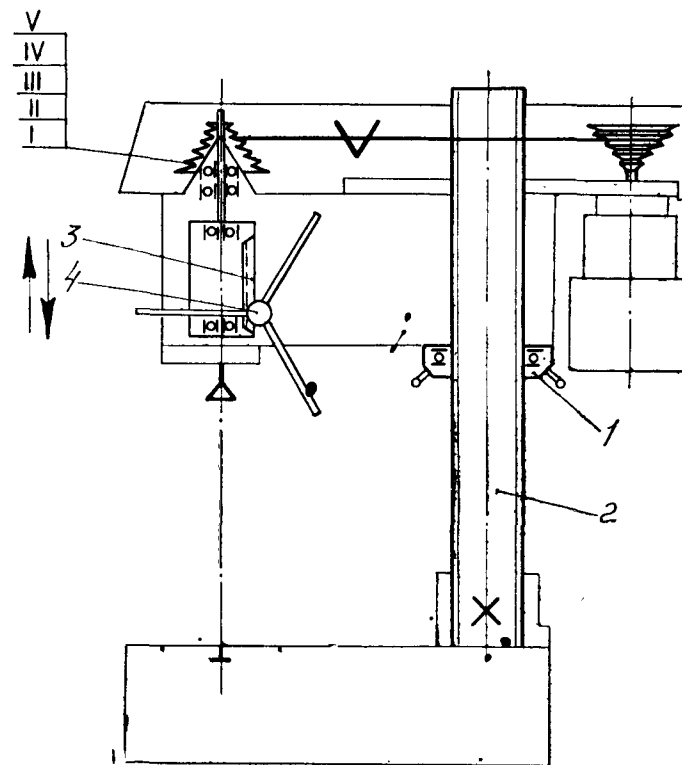


Рис. 4. Кинематическая схема

### 1.3.4. Кинематическая схема.

Порядок передачи вращения от электродвигателя на шпиндель ясен из рис. 4. В табл. 4 дан перечень позиций к кинематической схеме.

Таблица 4

Куда входит	Позиции на рис. 4	Число зубьев зубчатых колес или заходов червяков ходовых винтов	Модуль или шаг, мм	Ширина обода зубчатого колеса, мм	Материал	Показатели свойств материалов
Механизм подъема	1	1	20		Сталь 45 ГОСТ 1050—74	Улучшение
То же	2	1	20		Сталь 45 ГОСТ 1050—74	
Шпиндельный узел	3	17	2		Сталь 45 ГОСТ 1050—74	
То же	4	13	2		Сталь 45 ГОСТ 1050—74	Улучшение

### 1.3.5. Шпиндельная бабка

Основу шпиндельной бабки составляет чугунный корпус. В корпусе смонтированы шпиндельный узел, механизм натяжения ремня, местное освещение станка. Сзади к бабке прикреплен электродвигатель. Шпиндельная бабка может поворачиваться на колонке и фиксироваться в нужном положении. Для перемещения шпиндельной бабки по колонке 1 (рис. 2) надо освободить зажимное устройство 2. Поворотом гайки 4 влево или вправо можно поднять или опустить шпиндельную бабку 8.

### 1.3.6. Плита и колонка

Плита представляет собой отливку, имеющую корыто для сбора и отвода охлаждающей жидкости. Внутри плиты размещается электрооборудование станка. Пульт располагается на передней стенке плиты. На рабочей плоскости плиты имеются Т-образные пазы, которые служат для крепления приспособления.

К верхнему платику плиты в кронштейне крепится колонка, по которой перемещается шпиндельная бабка. Колонка с кронштейном соединена неподвижно.

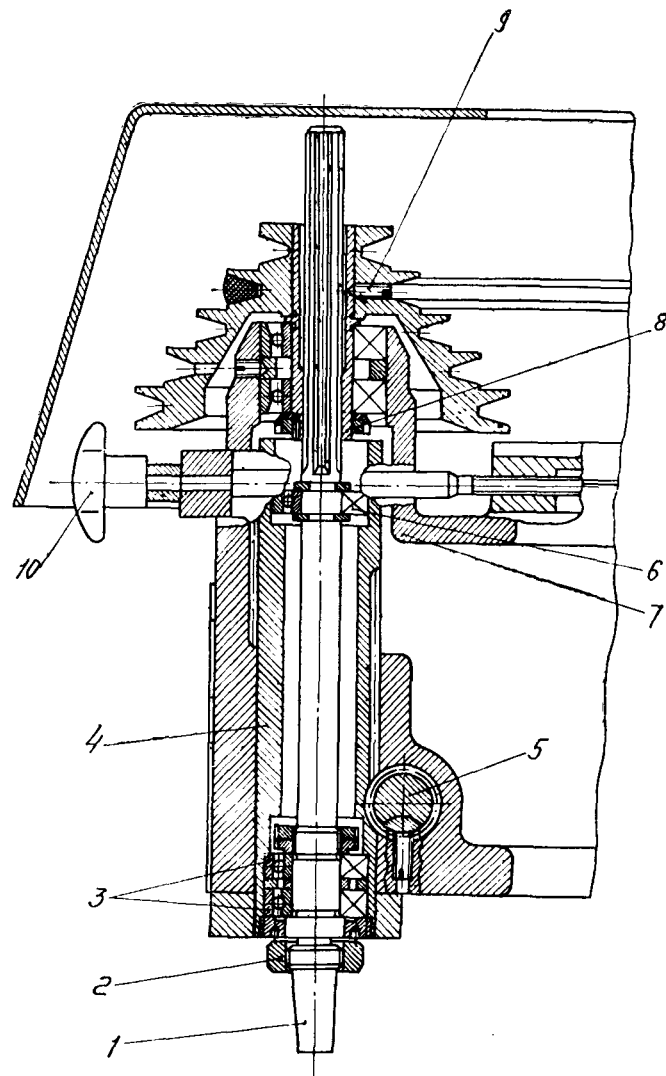


Рис. 5. Шпиндельный узел

### 1.3.7. Шпиндель

Шпиндельный узел (рис. 5) смонтирован в корпусе, а шпиндель 1 — в гильзе 4 на шарикоподшипниках 3 и 6. Шпиндель получает вращение от втулки 8 и шкива 9 через шлицевое соединение. Подача шпинделя — ручная, осуществляется вращением штурвала при помощи валика-шестерни 5 и гильзы с рейкой 4. Гайка 2 предназначена для снятия сверлильного патрона с конуса шпинделя.

### 1.4. Система смазки

1.4.1. Во время эксплуатации все наружные обработанные поверхности деталей один раз в 7 дней следует смазывать маслом «Индустриальное 30». Схема и режим смазки рабочих органов станка даны на рис. 6 и в табл. 5.

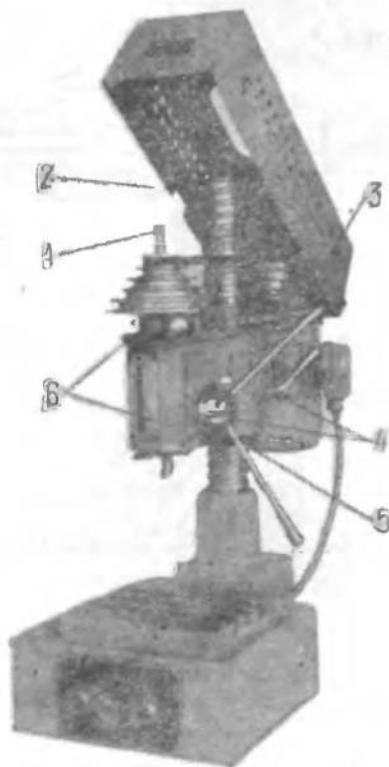


Рис. 6 Схема смазки станка

Таблица 5

Позиция на рис. 6	Смазываемая точка	Куда входит	Смазочный материал	Периодичность смазки
1	Шлицевая часть шпинделя	Шпиндель	ИЗОА ГОСТ 20799-75	Раз в два дня
2	Гайка и поверхность колонки	Механизм подъема	То же	Раз в 7 дней
3	Поверхность ласточкиного хвоста	Механизм натяжения ремня	„	Раз в 30 дней
4	Шейка валика-шестерни шпинделя и фиксатор корпуса на колонке	Шпиндельная бабка, зажимное устройство	„	Раз в 3 дня
5	Шарикоподшипники гайки	Колонка	ЦИАТИМ-201 ГОСТ 6267-74	Раз в 6 месяцев
6	Шарикоподшипники гильзы и шкива	Шпиндель	То же	То же

## 2. ИНСТРУКЦИЯ ПО ЭКСПЛУАТАЦИИ

### 2.1. Указания мер безопасности

2.1.1. Необходимо соблюдать все общие правила техники безопасности при работе на металлорежущих станках.

2.1.2. Периодически проверять правильность работы блокировочных устройств.

### 2.2. Порядок установки

#### 2.2.1. Распаковка

При распаковке сначала следует снять верхний щит упаковочного ящика, а затем — боковые. Необходимо следить за тем, чтобы не повредить станок упаковочным инструментом.

#### 2.2.2. Транспортирование

Для транспортирования распакованного станка (рис. 7) нужно использовать стальную штангу  $\varnothing 17$  мм, которую следует пропустить через предусмотренное в корпусе отверстие.

Захватывая станок канатами за штангу, необходимо следить за тем, чтобы не повредить облицовку станка. При этом шпиндельная бабка станка должна быть сдвинута в крайнее нижнее положение и надежно закреплена.

Во время транспортирования к месту установки и опускания на фундамент станок не должен подвергаться сильным толчкам.

2.2.3. Перед установкой станок необходимо тщательно очистить от антикоррозионных покрытий, нанесенных на открытые, а также закрытые кожухами и щитками обработанные поверхности, а во избежание коррозии покрыть его тонким слоем масла ИЗОА ГОСТ 20799—75.

Очистку производить сначала деревянной лопаточкой, а оставшуюся смазку с наружных поверхностей удалять чистыми салфетками, смоченными бензином Б-70 ГОСТ 511-66.

2.2.4. Монтаж и схема установки станка приведены в разделе «Паспорт» на рис. 12. В станках для подвижных ремонтных мастерских коробку с переключателем можно устанавливать в любом удобном для обслуживания положении.

2.2.5. Точность работы станка зависит от правильности его установки на верстаке и выверяется при помощи уровня, установленного на плите. Отклонение не должно превышать  $0,04/1000$  в обеих плоскостях.

Станок нужно устанавливать на деревянном или металлическом верстаке, крепить к верстаку болтами диаметром 12 мм.

2.2.6. Подготовка к первоначальному пуску

Станок должен быть присоединен к общей системе заземления цеха с помощью специального болта, расположенного на плите станка. Заземление (зануление) станка и эксплуатацию его электрооборудования следует производить в соответствии с требованиями «Правил технической эксплуатации и безопасности обслуживания электроустановок промпредприятий».

Для подключения станка к сети необходимо вставить вилку разъема. Узел охлаждения к сети подключается автономно. Аппарат АМО подключает заказчик от питающей сети по месту установки станка в цехе.

2.2.7. Подключать станок к электросети нужно, предварительно проверив соответствие напряжения сети электрооборудованию установленному на станке.

2.2.8. Рекомендуется сделать вначале пробный пуск станка на холостом ходу на всех скоростях последовательно, начиная с наименьших оборотов шпинделя. В первый период после пуска не рекомендуется работать на максимальных оборотах шпинделя.

2.2.9. При обслуживании электрооборудования станка необходимо руководствоваться установленными правилами техники безопасности при электромонтажных работах.

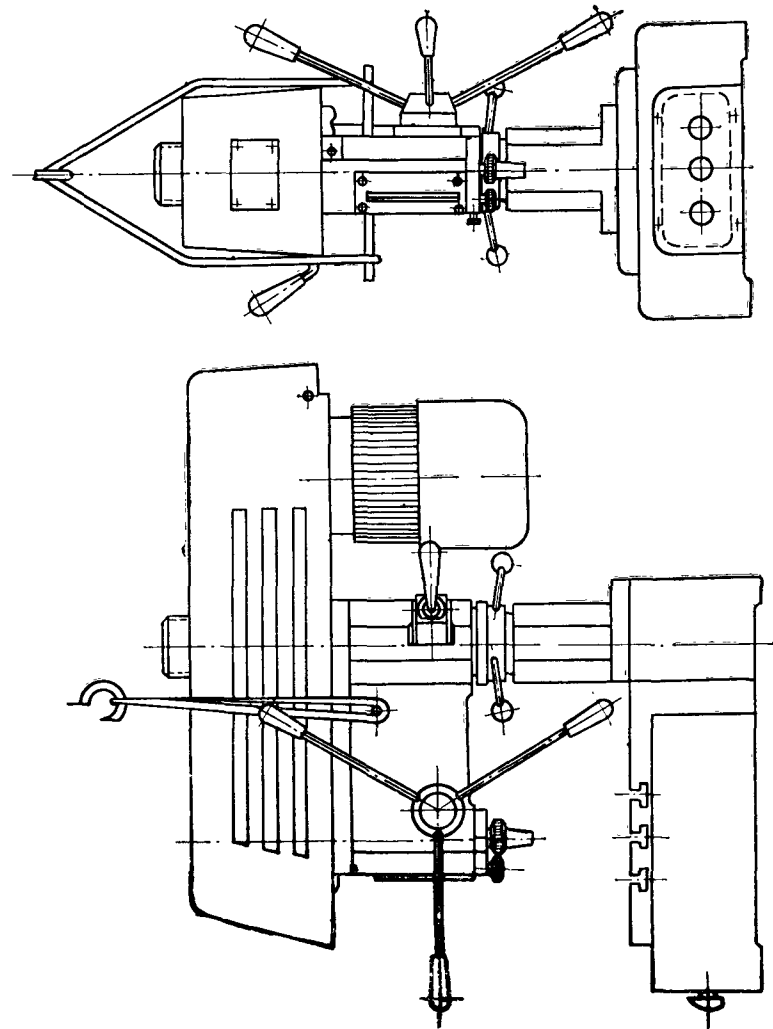


Рис. 7. Схема транспортирования

Доступ к контактным частям электрических машин и аппаратов разрешается только после отключения станка и узла охлаждения от сети вилками штепсельных разъемов.

### 2.3. Настройка, наладка, режим работы

2.3.1. На рис. 8 изображена шкала перемещения шпинделя. При сверлении отверстий на заданную глубину можно пользоваться упором. Поворотом штурвала следует довести сверло до поверхности обрабатываемого изделия и засверлить на глубину

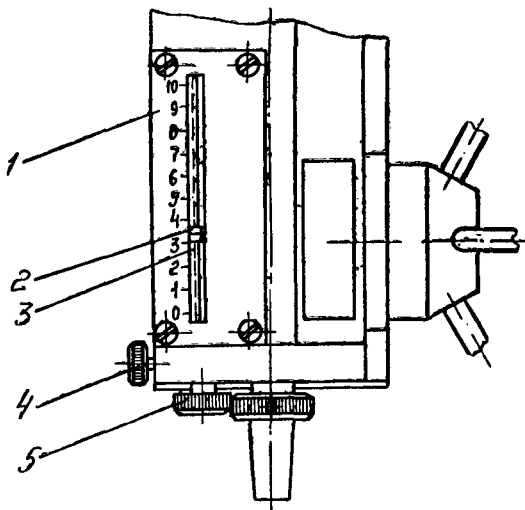


Рис. 8. Шкала перемещения шпинделя

конусной заточки сверла. Затем освободить фиксатор 4 и поворотом гайки 5 установить указатель 2 в положение «0». Повернув гайку 5, установить заданную глубину сверления и законтрить фиксатор 4.

### 2.4. Регулирование

2.4.1. В процессе эксплуатации станка возникает необходимость в регулировании его составных частей с целью восстановления их нормальной работы.

### 2.4.2. Регулирование натяжения ремней привода

Если с течением времени наблюдается уменьшение крутящего момента шпинделя, то следует проверить натяжение ремня. Если ремень окажется недостаточно натянутым, его следует подтянуть. Для этого требуется поднять кожух, закрывающий клиноременную передачу, освободить подмоторную плиту от зажима при помощи рукоятки 6 (рис. 3), поворотом кнопки 2 натянуть ремень и опять зафиксировать плиту рукояткой 6.

### 2.5. Схема расположения подшипников

2.5.1. Схема расположения подшипников приведена на рис. 9, а перечень подшипников качения — в табл. 6.

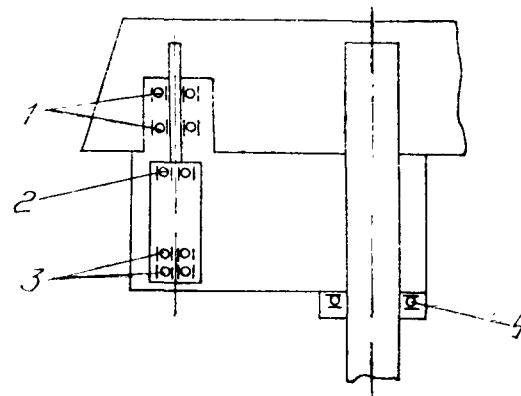


Рис. 9. Схема расположения подшипников

Таблица 6

Позиции на рис. 9	Наименование	Класс точности	Куда входит	Количество
3	Подшипник 104 ГОСТ 8338—75	5	Шпиндель	2
2	Подшипник 203 ГОСТ 8338—75	5	Шпиндель	1
1	Подшипник 36205E	0	Шпиндель	2
4	Подшипник 8114 ГОСТ 6874—75	0	Механизм подъема	1



### 3. ПАСПОРТ

#### 3.1. Общие сведения

Инвентарный номер .....	
Завод .....	
Цех .....	
Дата пуска станка в эксплуатацию .....	

#### 3.2. Основные технические данные и характеристики

3.2.1. Техническая характеристика (основные параметры и размеры) дана согласно ГОСТ 1227-70, класс точности Н по ГОСТ 8-71.

Наибольший диаметр сверления, мм	— 12
Конус конца шпинделя по СТ СЭВ 148—75 (наружный)	— Конус Морзе 2(В18)
Вылет шпинделя от колонны, мм	— 190
Наибольшее расстояние от торца шпинделя до стола, мм	— 400
Наибольший ход шпинделя, мм	— 100
Ширина рабочей поверхности стола по ГОСТ 6569-70, мм	— 250
Число Т-образных пазов	— 3
Расстояние между пазами, мм	— 50
Ширина центрального паза, мм	— 14Аз
Число скоростей шпинделя	— 5
Пределы чисел оборотов шпинделя в мин	— 450÷4500
Габаритные размеры станка, мм:	
длина	— 770
ширина	— 370
высота	— 820
Масса станка, кг	— 120

#### 3.2.2. Принадлежности к станку

##### *Тиски*

Ширина губок, мм	— 125
Наибольший расход губок, мм	— 130

Расстояние от наружной поверхности губок до поверхности направляющих, мм	— 47
Габаритные размеры, мм:	
длина	— 365
ширина	— 176
высота	— 110
Масса, кг	— 25

##### *Крестовый стол*

Ширина рабочей поверхности стола по ГОСТ 6569-75, мм	— 200
Число Т-образных пазов	— 3
Расстояние между пазами, мм	— 63
Ширина центрального паза, мм	— 10Аз
Наибольший ход стола, мм:	
в поперечном направлении	— 150
в продольном направлении	— 150
Точность установки в заданное положение, мм	— ±0,1
Габаритные размеры, мм:	
длина	— 405
ширина	— 370
высота	— 110
Масса, кг	— 30

##### *Узел охлаждения*

Емкость резервуара, л	— 7,5
Габаритные размеры, мм:	
длина	— 365
ширина	— 340
высота	— 445
Масса, кг	— 25

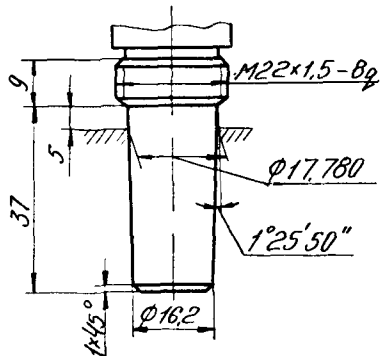


Рис. 10. Шпиндель

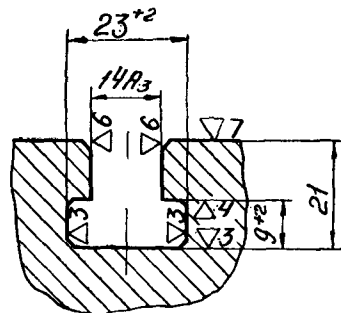


Рис. 11. Эскиз среднего Т-образного паза стола

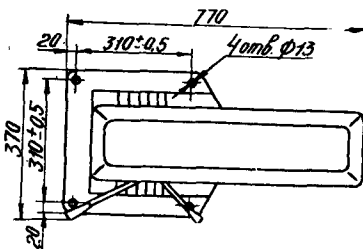


Рис. 12. Установка станка

3.2.3. Характеристика механизма главного движения дана в табл. 7.

Таблица 7

Номера ступеней	Положение ремня (см. рис. 4)	Число оборотов шпинделя в мин		Наибольший допустимый крутящий момент на шпинделе, кгм	Мощность на шпинделе, кВт		Коэффициент полезного действия станка	Слабое звено
		прямого вращения	обратного вращения		по приводу	по наиболее слабому звену		
1	I	4500	4500	0,103	0,45	0,40	0,9	Ремень Электродвигатель Электродвигатель Электродвигатель Электродвигатель
2	II	2500	2500	0,185	0,45	0,45	0,9	
3	III	1400	1400	0,330	0,45	0,45	0,9	
4	V	800	800	0,655	0,45	0,45	0,9	
5	IV	450	450	1,030	0,45	0,45	0,9	

3.2.4. Техническая характеристика электрооборудования

Количество электродвигателей на станке — 1(2)	
(с электронасосом)	
Тип электродвигателя привода шпинделя	— 4АХ71А4У3 (4А71А4У3) М303(М300)
Мощность электродвигателя привода шпинделя, кВт	— 0,55
Частота вращения электродвигателя привода шпинделя, об/мин	— 1370
Тип электронасоса	— ПА-22-С2
Производительность электронасоса, л/мин	— 22
Мощность двигателя электронасоса, кВт	— 0,12
Частота вращения двигателя электронасоса, об/мин	— 2800

### 3.3. Комплект поставки

Таблица 8

Обозначение	Наименование	Количество	Примечание
2М112	Станок в сборе	1	Для подвижных ремонтных мастерских номенклатура в соответствии с протоколами согласований
	<i>Входят в комплект и стоимость станка</i>		
	Ремень приводной клиновой А-1180Ш ГОСТ 1284—68	1	
	Патрон сверлильный 16 ГОСТ 8522—70	1	
	Лампа местного освещения 40 Вт	1	
	Аппарат АМО-4У4	1	
	Светильник НКСО1×100/П20-04У4	1	
	<i>Документы</i>		
	Руководство по эксплуатации станка настольно-сверлильного	1	
	<i>Поставляются по особому заказу за отдельную плату</i>		
2М.10.00.000	Крестовый стол	1	
2М.20.00.000	Револьверная головка	1	
2М.40.00.000	Узел пневмогидравлической подачи	1	
2М.50.00.000	Узел охлаждения	1	
2М.80.00.000	Тиски	1	

## 3.4. Сведения о ремонте

Таблица 9

Наименование и обозначение составных частей станка	Основание для сдачи в ремонт	Дата		Категория сложности ремонта	Ремонтный цикл работы станка в часах	Вид ремонта	Должность, фамилия и подпись ответственного лица	
		поступления в ремонт	выхода из ремонта				производившего ремонт	принявшего ремонт

## 3.5. Сведения об изменениях в станке

Таблица 10

Наименование и обозначение составных частей станка	Основание (наименование документа)	Дата проведенных изменений	Характеристика работы станка после проведения изменений	Должность, фамилия и подпись ответственного лица	

### 3.6. Свидетельство о приемке

Станок настольно-сверлильный модели 2М112. Класс точности Н.

Заводской номер ..... *40582* .....

3.6.1. Испытание станка на соответствие нормам точности по ГОСТ 8-71 и 370—76.

Таблица 11

Номер проверки	Что проверяется	Допуск, мкм	Фактические отклонения, мкм
1	Плоскостность рабочей поверхности стола (выпуклость не допускается)	0,025 на всей рабочей поверхности стола	<i>0.015</i>
2	Радиальное биение базирующей поверхности шпинделя (наружного конуса): а) в середине длины образующей конуса	0,012	<i>0.008</i>
3	Перпендикулярность рабочей поверхности стола оси вращения шпинделя: а) в поперечном направлении б) в продольном направлении	0,03 на длине 100 мм	<i>0.018</i>
		0,04 на длине 150 мм (отклонение конуса шпинделя допускается только к колонне)	<i>0.015</i>
4	Перпендикулярность перемещения гильзы шпинделя рабочей поверхности стола: а) в поперечной плоскости станка б) в продольной плоскости станка	0,03 на длине 100 мм	<i>0.018</i>
		0,04 на длине 100 мм (отклонение конца шпинделя допускается только к колонне)	<i>0.024</i>
5	а) Перпендикулярность оси нагруженного шпинделя рабочей поверхности стола в продольной плоскости станка б) Относительное перемещение под нагрузкой шпинделя и стола	0,15 мм	<i>0.15</i>
		0,4 мм	<i>0.4</i>

3.6.2. Испытание станка на соответствие остальным техническим условиям и особым условиям поставки.

Станок отвечает всем предъявленным к нему требованиям по ГОСТ 7599-73 и техническим условиям ТУ 2-024-2546-75.

3.6.3. Электрооборудование.

Питающая сеть	Напряжение 380 В*; род тока ~	частота 50 Гц
Цепи управления	Напряжение 380 В*; род тока ~	частота 50 Гц
Местное освещение	Напряжение 24 В; род тока ~	частота 50 Гц

#### Электрооборудование выполнено по

Принципиальной схеме	Схема соединения шкафа управления	Схеме соединения станка
	_____	_____

#### Электродвигатели

Обозначение по схеме	Назначение	Тип	Мощность, кВт	Номинальный ток, А	Ток, А	
					на холостом ходу	с нагрузкой
M1	Привод шпинделя	4AX71A4Y3	0,55	1,7 (2,9)***	не более 0,8 (1,3)*** **	не более 1,7 (2,9)*** **
M1	Насос охлаждения****	ПА-22-С2	0,12	0,3 (0,5)***		не более 0,3 (0,5)*** **

\* Для подвижных ремонтных мастерских — 220 В.

\*\* Фактические данные указаны в знаменателе.

\*\*\* При напряжении 220 В.

\*\*\*\* При поставке узла охлаждения.

Максимальное сопротивление изоляции проводов относительно земли

Силовые цепи	не ниже 1 МОм 1 МОм*	Цепи управления	не ниже 1 МОм 1 МОм*
--------------	-------------------------	-----------------	-------------------------

Испытание на повышенное напряжение промышленной частоты проведено напряжением 1500 В.

Электрическое сопротивление между винтом заземления и металлическими частями, которое может оказаться под напряжением 50 В и выше, не превышает 0,1 Ом.

**Выводы:** электрооборудование выполнено в соответствии с установленными требованиями и выдержало испытание согласно «Инструкциям по электрооборудованию металлорежущих станков».

Дата .....

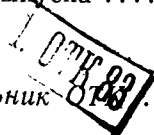
### 3.6.4. Общее заключение

На основании осмотра и приведенных испытаний станок признан годным для эксплуатации.

Дата выпуска 30.8.88 19... г.

М.П.

Начальник [подпись]



### 3.7. Свидетельство о консервации

Станок настольно-сверлильный вертикальный модели 2М112 класса точности Н, заводской номер ....., подвергнут консервации согласно установленным требованиям.

Дата консервации 30.8.88 19... г.

Срок консервации 1 мес 19... г.

Консервацию произвел [подпись]

Консервацию принял [подпись]

М.П.

\* Фактические данные указаны в знаменателе.



### 3.8. Свидетельство об упаковке

Станок настольно-сверлильный вертикальный модели 2М112 класса точности Н, заводской номер ....., упакован согласно установленным требованиям. Категория условий хранения «ОЖ» по ГОСТ 13168-69

Дата упаковки 30.8.88 1978 г.

М.П.

№ 1

Упаковку произвел [подпись]

Упаковку принял [подпись]

[подпись]

### 3.9. Гарантия

Предприятие-изготовитель гарантирует соответствие станка модели 2М112 установленным требованиям и обязуется безвозмездно заменять или ремонтировать вышедший из строя станок при соблюдении потребителем условий эксплуатации станка, транспортирования и упаковки.

Срок гарантии — 18 месяцев. Начало гарантийного срока исчисляется со дня пуска станка в эксплуатацию, но не позднее 6 месяцев для действующих и 9 месяцев для вновь строящихся предприятий с момента прибытия станка на станцию назначения или с момента получения его на складе предприятия-изготовителя.

БЫСТРОИЗНАШИВАЮЩИЕСЯ ДЕТАЛИ СТАНКА МОДЕЛИ 2М112

№ рнс.	Обозначение	Наименование	Количество	Куда входит	Материал
1	2М.30.20.010	Втулка	1	Шпиндельная бабка	Сталь 45 ГОСТ 1050—74
2	2М.30.30.017	Шпиндель	1	То же	Сталь 40Х ГОСТ 4543—71
3	2М.30.30.018	Гайка	1	„	Сталь 45 ГОСТ 1050—74
4	2М.30.00.019	Стержень	1	„	То же
5	2М.30.00.020	Втулка	1	„	„
6	2М.30.00.022	Стержень	1	„	„
7	1027	Пружина	1	„	Лента 2П-В-К-0,8×12 ГОСТ 2614—65

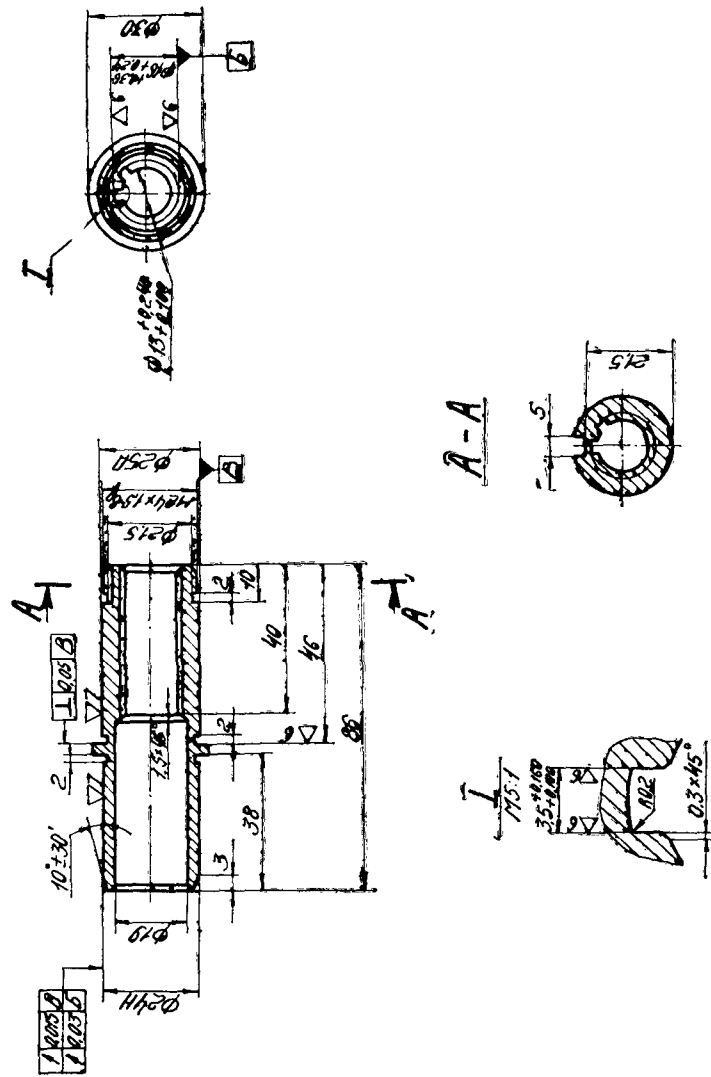


Рис. 1. Втулка  
по ГОСТ 1139-58 ---  $6 \times 13 \times 16$   $\left( \begin{smallmatrix} +0,36 \\ +0,24 \end{smallmatrix} \right) \times \left( \begin{smallmatrix} +0,16 \\ +0,10 \end{smallmatrix} \right)$

1. Условное обозначение отверстия по ГОСТ 1139-58 ---  $6 \times 13 \times 16$   $\left( \begin{smallmatrix} +0,36 \\ +0,24 \end{smallmatrix} \right) \times \left( \begin{smallmatrix} +0,16 \\ +0,10 \end{smallmatrix} \right)$
2. Число зубьев — 6.
3. Улучшение.
4. Неуказанные предельные отклонения размеров: отверстий — Н14, валов — h14, остальных —  $\pm \frac{IT14}{2}$
5. Неуказанные фаски —  $1 \times 45^\circ$ .
6. Масса — 0,15 кг.

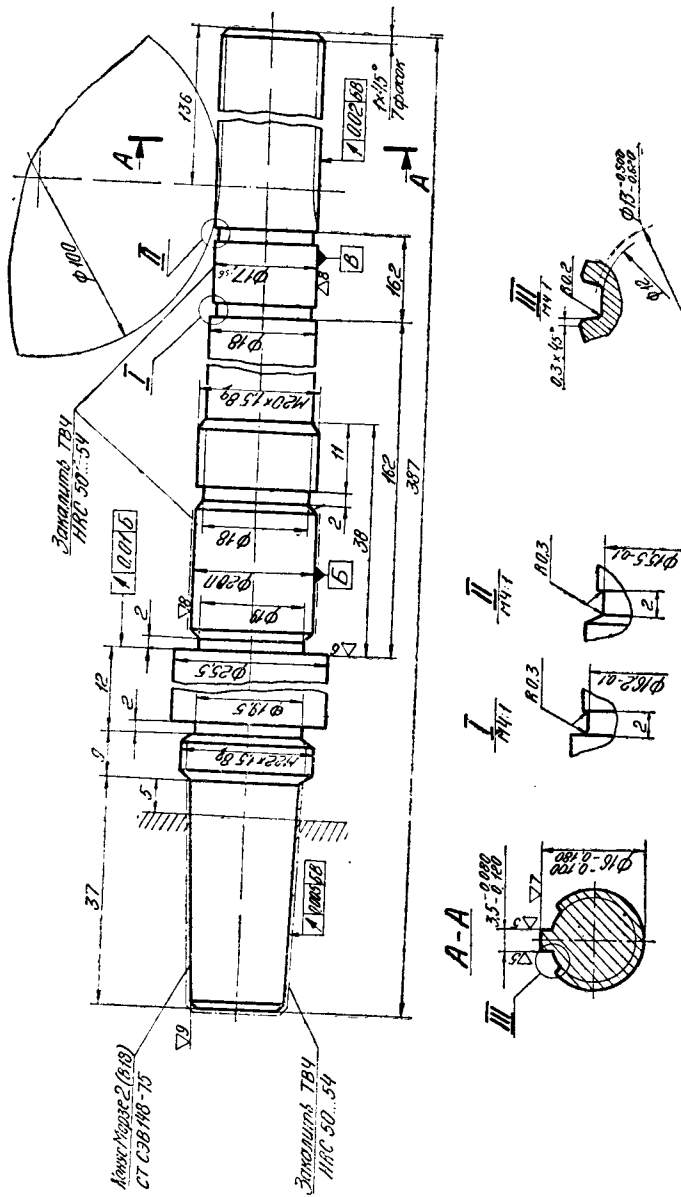


Рис. 2. Шпindel  
 1. Условное обозначение вала по ГОСТ 1139-58 —  $6 \times 13 \times 16$  ( $-0,10$  /  $-0,18$ )  $\times$  ( $-0,08$  /  $-0,12$ ).  
 2. Число зубьев — 16.  
 3. Улучшение.

4. Неуказанные предельные отклонения размеров: валов — h14, остальных —  $\pm \frac{IT14}{2}$ .  
 5. Масса — 0,7 кг.

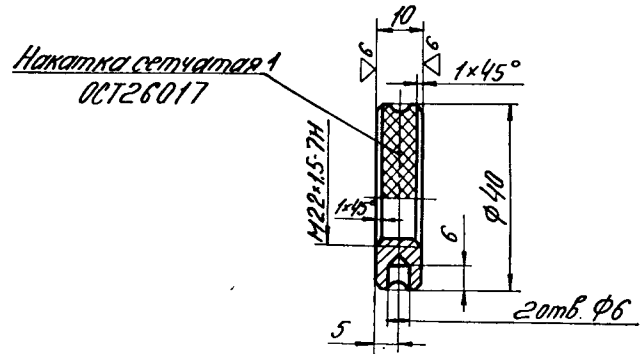


Рис. 3. Гайка

1. Покрытие — хим. окс. прм.  
 2. Неуказанные предельные отклонения размеров: отверстий — H14, валов — h14, остальных —  $\pm \frac{IT14}{2}$ .  
 3. Масса — 0,068 кг.

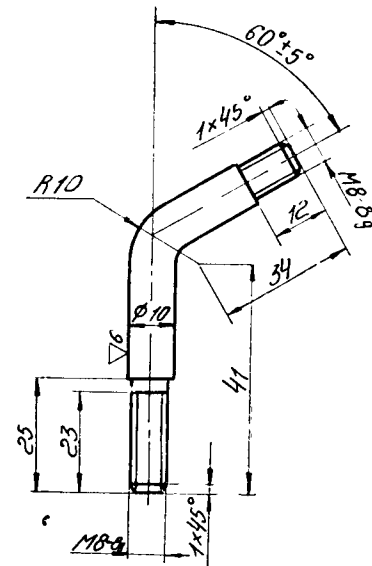


Рис. 4. Стержень

1. Покрытие — хим. окс. прм.  
 2. Неуказанные предельные отклонения размеров: отверстий — H14, валов — h14, остальных —  $\pm \frac{IT14}{2}$ .  
 3. Масса — 0,049 кг.

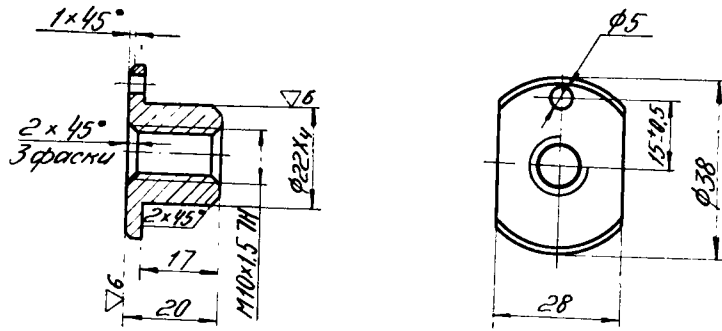


Рис. 5. Втулка

1. HRC 38...40.
2. Покрытие — хим. окс. прм.
3. Неуказанные предельные отклонения размеров: отверстий — H14, валов — h14, остальных —  $\pm \frac{IT14}{2}$ .
4. Масса — 0,030 кг.

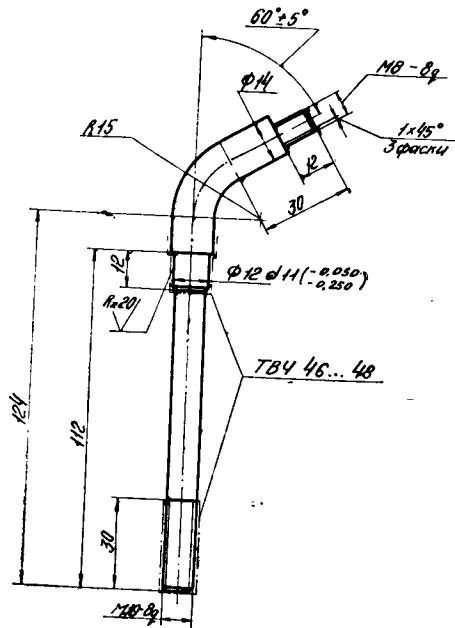


Рис. 6. Стержень

1. Покрытие — хим. окс. прм.
2. Неуказанные предельные отклонения размеров: валов — h14, остальных —  $\pm \frac{IT14}{2}$ .
3. Масса — 0,16 кг.

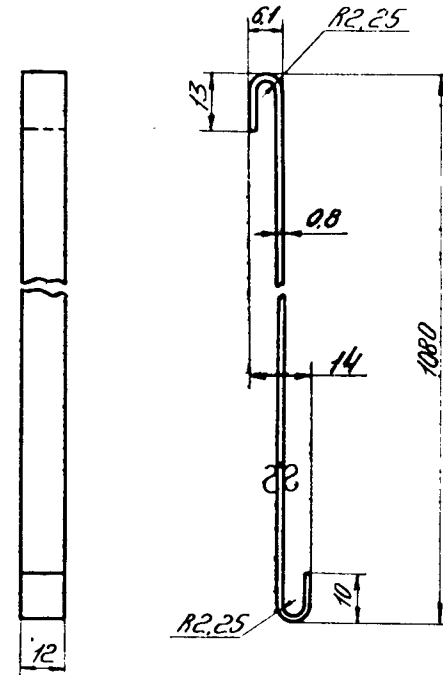


Рис. 7. Пружина

1. Неуказанные предельные отклонения размеров: валов — h14, остальных —  $\pm \frac{IT14}{2}$ .
2. Масса — 0,06 кг.



## ОГЛАВЛЕНИЕ

1. Техническое описание .....	3
1.1. Назначение и область применения .....	2
1.2. Состав станка .....	4
1.3. Устройство и работа станка и его составных частей .....	4
1.4. Система смазки .....	10
2. Инструкция по эксплуатации .....	11
2.1. Указания мер безопасности .....	11
2.2. Порядок установки .....	11
2.3. Настройка, наладка, режим работы .....	14
2.4. Регулирование .....	14
2.5. Схема расположения подшипников .....	15
3. Паспорт .....	16
3.1. Общие сведения .....	16
3.2. Основные технические данные и характеристики .....	16
3.3. Комплект поставки .....	19
3.4. Сведения о ремонте .....	20
3.5. Сведения об изменениях в станке .....	21
3.6. Свидетельство о приемке .....	22
3.7. Свидетельство о консервации .....	24
3.8. Свидетельство об упаковке .....	25
3.9. Гарантия .....	25
Приложение. Быстроизнашивающиеся детали станка модели 2М112 ....	26
Схема электрическая принципиальная станка мод. 2М112 (Мод. ВС-327, ВС-408, ВС-410, ВС-415 — для подвижных ремонтных мастерских) .....	2 вкладыша
Схема электрическая принципиальная узла охлаждения к станку мод. 2М112 (в случае подставки станка с узлом охлаждения)	2 вкладыша

Редактор *А. Махлис*

Техн. редактор *О. Бабарикене*

Издание № 7687

Тираж 18000 экз.

Сдано в набор 27.II.1978. Подписано в печать 23.VI.1978.

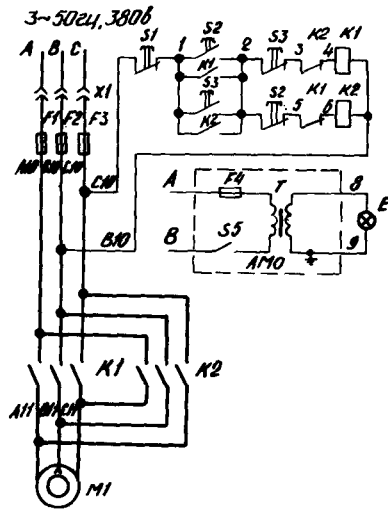
Бумага писчая, формат 60×84<sup>1</sup>/<sub>16</sub>=1 б. л.; 2 п. л.; 1,86 усл. п. л.; 1,76 изд. л.

Бесплатно.

Экспериментальное художественно-конструкторское бюро  
Вильнюс, Парибно, 12

Отпечатано в тип. «Пяргалё», Вильнюс, Латако, 6. Заказ № 4366.

ЭЛЕКТРИЧЕСКАЯ ПРИНЦИПАЛЬНАЯ СХЕМА  
СТАНКА МОДЕЛИ 2М112



ПЕРЕЧЕНЬ ЭЛЕМЕНТОВ

Зона	Обозначение на схеме	Наименование	Количество	Примечание
	S1	Кнопка КЕ 021У3 исп. 2 красная ГОСТ 5.1245-72	1	
	S2; S3	Кнопка КЕ 011У3 исп. 2 черная ГОСТ 5.1245-72	2	
	E	Светильник НКС01х100/П00-04 ТУ 16-535.589-71	1	
		Лампа МО24-40У3 ТУ 16-535.937-74	1	
	M1	Двигатель 4АХ71А4У3 (4А71А4У3) ТУ 16.510.215-72	1	380/220 В 50 Гц
	F1; F2; F3	Предохранитель ПРС-6У3-П с плавкой вставкой ПВД-6У3 ТУ 16-522.112-74	3	
	K1; K2	Пускатель ПМЕ-041У4 ОСТ 16 0 536.001-72	2	380/50 В
	X1	Колодка ШР20П4ШВ ГЕО.364.107 ТУ	1	
		Вставка ШР20П4ШВ ГЕО.364.107 ТУ	1	
	АМО	Аппарат АМО-4У4 ТУ 16-517.118-69	1	380/24 В